

**Ecostore**  
**Koelkast 330+300 lt, 2 temperatuur**  
**zones, -2/+10°C en -2/+10°C, R134a,**  
**R513a, remote**

ARTIKEL \_\_\_\_\_

MODEL \_\_\_\_\_

NAAM \_\_\_\_\_

SIS \_\_\_\_\_

AIA \_\_\_\_\_



727486 (REX71FRRR)

Koelkast, 2 temperatuur  
zones, 2 rechtsdraaiende  
halve rvs deuren, remote,  
230v-50hz-1N**Omschrijving****Product Nr.** \_\_\_\_\_

Dual temperatuur koelkast met 2 gescheiden koelcompartimenten van 330 liter en 300 liter voor 2/1GN en 1/1GN met 2 digitale displays. De koelkast in remote uitvoering, voor aansluiting op een extern aggregaat. Geventileerde koeling voor egale temperatuur. De elektronische besturing zorgt voor een goede temperatuur beheersing en een snelle terugkeer naar de juiste temperatuur na sluiten van de deur. Temperatuur -2/+10°C en -2/+10°C, bij +43°C omgevingstemperatuur, klimaatklasse 5. In- en uitwendig vervaardigd van roestvrijstaal AISI304. Uitwendige achterwand van gegalvaniseerd staal. 75 mm cyclopentanaan isolatie voor een langdurige isolatie en 100% milieu bescherming. Inwendige achter- en zijwanden naadloos uit één stuk roestvrijstaal met ronde hoeken. Bodemplaat uit één stuk roestvrijstaal met ronde hoeken. Verstelbare U-vormige geleiders op afneembare geleidersteunen. Zelfsluitende halve deuren met sloten, de draairichting is omkeerbaar. Uitneembare ballonvormige magneetband met 3-voudige kamer voor extra isolatie. IP21 waterdicht digitaal display voor weergave van de temperatuur en de alarmering in geval van foutieve temperatuur en de storingsmelding. Verdampers met afneembare 60 mm dikke isolatiekap, automatische ontthooing en elektrische smeltwaterverdampers. Onderhoudsvrije draadframe condensator. Koelmiddel R134a of R513a. 3 rilsan roosters 2/1GN, 530x650 mm. Geplaatst op 4 stuks 150 mm hoge roestvrijstalen stelpoten.

**Goedkeuring:** \_\_\_\_\_**Uitvoering**

- Twee rechtsdraaiende halve deuren.
- Digitaal display voor instelling en weergave van de temperatuur en handmatige ontdooicyclus. HACCP controle met visuele alarmering.
- Grote netto inhoud, voor 2/1GN roosters of platen op U-vormige anti kantel geleiders.
- De optimale lucht circulatie van achter naar voren geeft een egale temperatuur verdeling en goede koeling onder alle omstandigheden.
- Automatische ontdooing.
- De geleidersteunen hebben een groot aantal ophangposities voor de geleiders met roosters, zodat een hogere netto capaciteit ontstaat voor een optimale belading.
- Twee temperatuurzones: -2/+10°C en -2/+10°C.
- De kast is uitgevoerd met 75 mm cyclopentanaan isolatie dikte, voor uitstekende en langdurige isolatie en 100% bescherming voor het milieu (thermische geleidbaarheid: 0,020 W/m\*K).
- Zonder gereedschap uitneembare ballonvormige magneetbandsluiting met drie luchtkamers voor eenvoudig schoonmaken, betere isolatie en minder energieverbruik.
- De verdampers heeft een 60 mm dikke isolatiekap, die met één handeling eenvoudig te verwijderen is voor onderhoud.
- De roosters met rilsan coating hebben een lange levensduur.
- De verdampers is buiten de kamer geplaatst, voor een grotere opslag capaciteit.
- Connectiviteitsklaar voor real time data toegang op aangesloten apparaten voor op afstand te regelen data (optionele accessoire nodig).

## Constructie

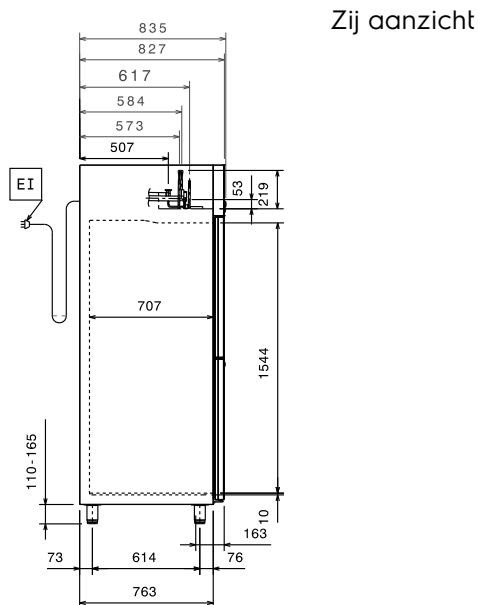
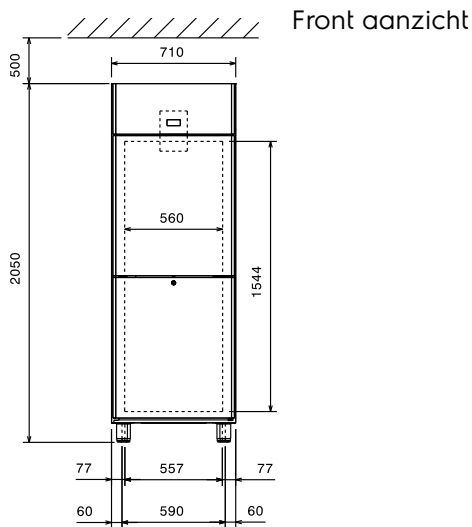
- Vervaardigd van de hoogste kwaliteit roestvrijstaal AISI304.
- Inwendige bodemplaat uit één stuk roestvrijstaal, met afgeronde hoeken.
- De roestvrijstalen geleiders en geleidersteunen zijn zonder gereedschap te demonteren.
- Uitwendige bodemplaat met anti corrosie laag voorkomt schade door agressieve vloer schoonmaak middelen.
- De belangrijkste componenten zijn goed bereikbaar voor makkelijk onderhoud.
- Afsluitbare deur.
- Bij openen van de deur stopt de ventilator, zodat geen koude lucht weggeblazen wordt en energie bespaard wordt.
- CFC en HCFC vrije cyclopentaan isolatie.
- Geplaatst op roestvrijstalen stelpoten. Optioneel zijn zwenkwielen mogelijk.
- Koelmiddel R134a.
- De zelfsluitende deuren kunnen tot 180° geopend worden.
- Eenvoudige reiniging door de afgeronde hoeken en de uitneembare geleiders en geleidersteunen.
- Aansluiting op een extern koelaggregaat.

## Meegeleverde accessoires

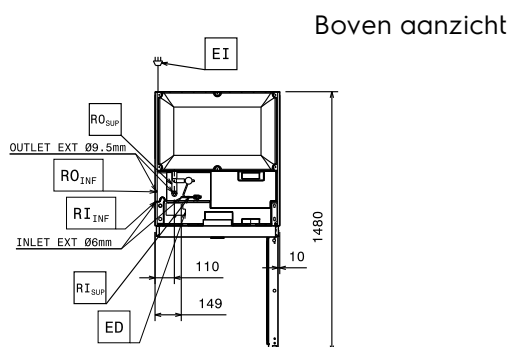
- 3 stuks RILSAN ROOSTER 2/1GN met RVS GELEIDERS, voor Ecostore koel-vriescasten PNC 881020

## Optionele accessoires

- 2 GELEIDERS, roestvrijstaal, voor Ecostore marine koel-vriescasten PNC 880242
- 8 KUNSTSTOF CONTAINERS 1/1-160GN, met GEPERFOREERDE INLEGBODEMS, voor onder andere vis PNC 880243
- KOPPELSTRIP voor 670 lt en 1430 lt Ecostore kasten op stelpoten PNC 880248
- VOETPEDAAL voor handenvrij openen van de deur, voor 1-deurs Ecostore en Prostore koel- en vriescasten PNC 880324
- KUNSTSTOF 1/1-150GN CONTAINER met geperforeerde inlegbodem PNC 880705
- RILSAN ROOSTER 2/1GN, voor Ecostore koel-vriescasten PNC 881004
- RVS ROOSTER 2/1GN, voor Ecostore koel-vriescasten PNC 881016
- RVS ROOSTER 2/1GN met RVS GELEIDERS, voor Ecostore koel-vriescasten PNC 881018
- RILSAN ROOSTER 2/1GN met RVS GELEIDERS, voor Ecostore koel-vriescasten PNC 881020
- 2 GELEIDERS, roestvrijstaal, voor Ecostore koel-vriescasten PNC 881021
- KUNSTSTOF CONTAINER 2/1-200GN met RVS DEKSEL en RVS GELEIDERS, voor Ecostore koel-vriescasten PNC 881039
- RVS GEPERFOREERD SCHAP 2/1GN, voor Ecostore koel-vriescasten PNC 881042
- RILSAN DRAADMAND 1/1-150GN, voor Ecostore koel-vriescasten PNC 881043
- RILSAN DRAADMAND 2/1-150GN met RVS GELEIDERS, voor Ecostore koel-vriescasten PNC 881047



EI = Elektrische aansluiting  
RI = Remote koeling aansluiting  
RO = Remote aansluiting



### Elektra

<b>Voltage</b>	727486 (REX71FRRR)	220-240 V/1 ph/50/60 Hz
<b>Elektrisch max. vermogen</b>		0.305 kW
<b>Ontdooi vermogen</b>		0.41 kW
<b>Amperage</b>		1.32 Amps
<b>Stekker type</b>		CE-SCHUKO

### Algemene gegevens

<b>Bruto inhoud</b>	670 lt
<b>Netto inhoud</b>	415 lt
<b>Aantal deuren</b>	2x1/2
<b>Draairichting deur</b>	2 rechts draaiend
<b>Externe afmetingen, lengte</b>	710 mm
<b>Externe afmetingen, breedte</b>	835 mm
<b>Externe afmetingen, diepte met geopende deur</b>	1480 mm
<b>Externe afmetingen, hoogte</b>	2050 mm
<b>Interne afmetingen, breedte</b>	560 mm
<b>Interne afmetingen, diepte</b>	707 mm
<b>Interne afmetingen, hoogte</b>	711 mm
<b>Gewicht, netto</b>	102 kg
<b>Aantal en type meegeleverde roosters</b>	3 - GN 2/1
<b>Extern materiaal</b>	Roestvrijstaal AISI304 - DIN 1.4301
<b>Intern materiaal</b>	Roestvrijstaal AISI304 - DIN 1.4301
<b>Aantal ophangpunten en onderlinge afstand</b>	40; 30 mm
<b>Waterdichtheid index</b>	IPX1

### Overige gegevens

<b>Controle type</b>	Digitaal
<b>Koelmiddel</b>	R134a; R513A
<b>GWP index</b>	1300; 573
<b>Temperatuur, eerste unit, min, max</b>	-2°C / 10°C
<b>Temperatuur tweede unit, min, max</b>	-2°C / 10°C
<b>Isolatie</b>	75 mm (Cyclopentaan)
<b>Klimaat klasse</b>	5

### Remote uitvoering voor aansluiting op een extern aggregaat

<b>Aanbevolen koelvermogen*</b>	278 W
<b>Bij verdampings temperatuur</b>	-10 °C
<b>Bij condensatie temperatuur</b>	55 °C
<b>Max. omgevings temperatuur</b>	32 °C
<b>Remote afvoer aansluiting</b>	9.5 mm
<b>Remote toevoer aansluiting</b>	6 mm

\*Let op: Koelvermogen berekend met een leidinglengte van maximaal 15 meter